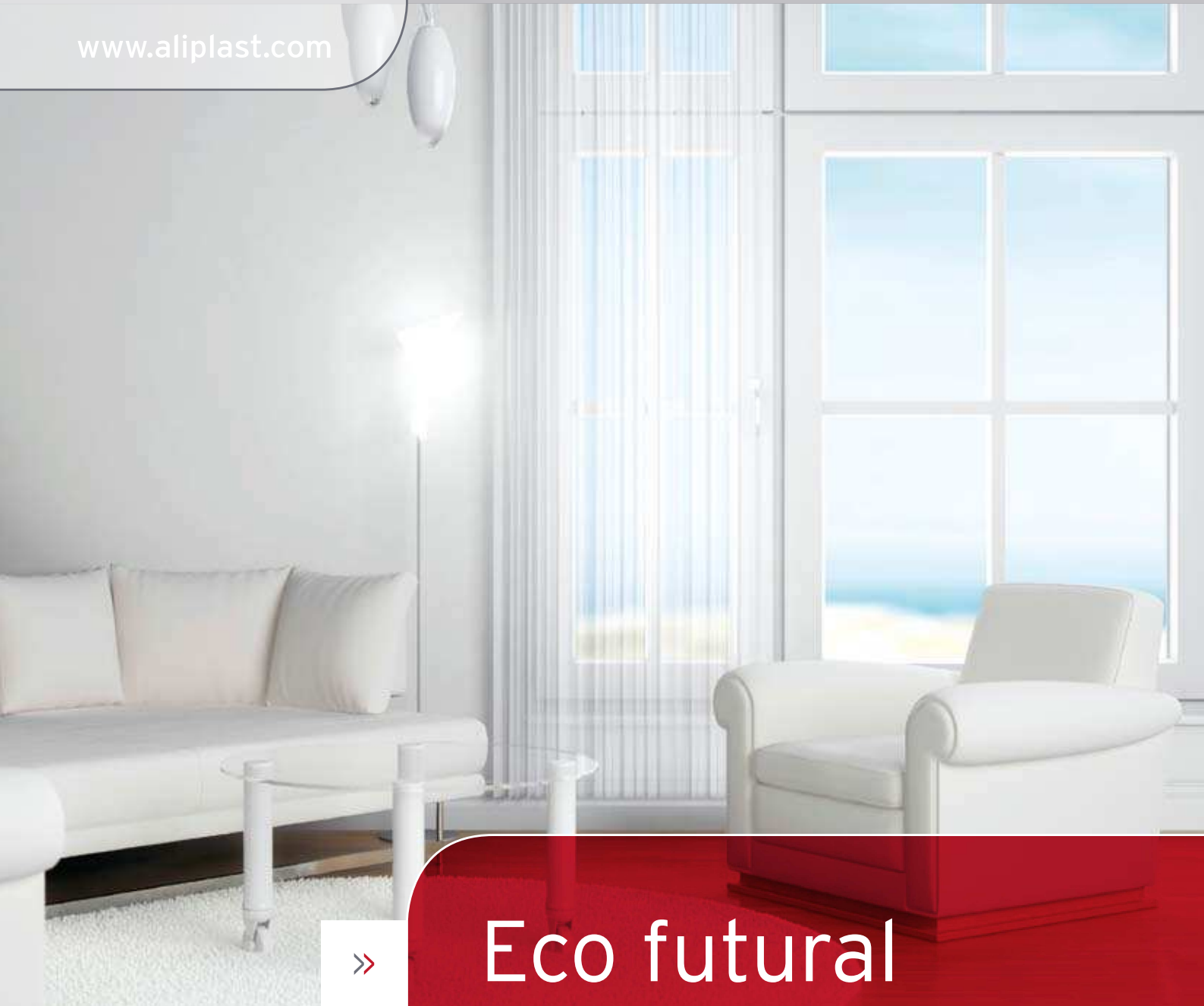


aliplast[®]
aluminium systems

www.aliplast.com



Eco futur

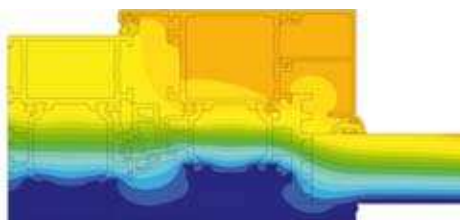
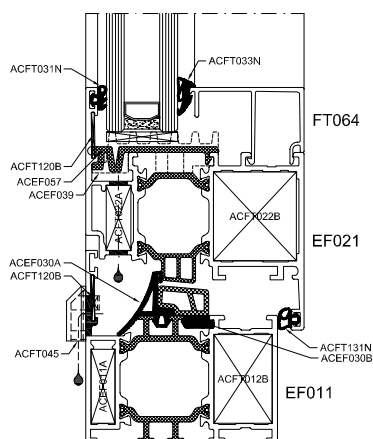
aliplast

member of





ECO FUTURAL
Ecological durable solution for the future



aliplast®
member of
CORIALIS
core innovative aluminium integrated solutions

Aliplast sa
Waaslandlaan 15
B-9160 Lokeren
TÉL +32 9 340 55 55
FAX +32 9 348 57 92
MAIL info@aliplast.com
www.aliplast.com

>> Description

Cette série de profilés de qualité supérieure et à coupure thermique a été conçue pour les applications où des normes d'isolation thermique et acoustique plus sévères sont imposées. Les profilés développés spécialement pour cette série se composent de deux demi-profilés tubulaire isolés par deux languettes de poly-amide PA 6.6.25 renforcé de fibre de verre.

>> Applications

- Châssis fixes: double vitrage.
- Fenêtres à frappe: ouverture simple ou double.
- Ouvertures: vers l'intérieur: à la française ou oscillo-battant.
- Portes planes: ouvrant simple ou double.

>> Matériaux

- Aluminium: AlMgSi 0,5 Type 6060/6063 T5 à l'état F22 (conformément à NBN P21-001 et DIN 1725)
- Tolérance suivant DIN 17618
- Etanchéité: par joint en E.P.D.M. suivant DIN 7863, TV 110, NFP 85301, ISO 3994. Testés et homologués dans le cadre d'un test de vieillissement artificiel du "Plexi glas" combiné à du caoutchouc vulcanisé
- Coupure thermique: barrettes de polyamide PA 6.6.25% renforcées à la fibre de verre.

>> Finitions

- Poudrage électrostatique: Selon les directives de l'A.P.A.-Qualicoat, dans les coloris RAL les plus courants. Laque structurée Métallique: la troisième génération et la meilleure qualité de laquage à poudre. Le laquage est accompagné d'un certificat de garantie de 15 ans.

>> Coupure thermique

Ces profilés se composent de deux parties en aluminium, l'une intérieure, l'autre extérieure, extrudées séparément et solidarisées de façon continue par sertissage de deux barrettes en polyamide PA 6.6.25% renforcées de fibres de verre qui constituent une coupure du pont thermique. Un fil de colle, inséré et enroulé en même temps que les languettes, assure une adhésion supplémentaire en fondant et en s'étalant lors du laquage des profilés au four de cuisson.

>> Niveau de prestation

- selon STS 52.0:
- Résistance au vent: PV3
 - Passage d'air: PA3
 - Etanchéité: PEE, 1000Pa,
 - Anti-effraction: classe 2

>> Particularités:

- Système 3 chambres
- Hauteur de feuillure de vitrage: 22 mm
- Vitrage:
 - châssis fixes: 4mm - 51mm
 - Vitrage: 15mm - 60mm
- Possibilité de cintrage des profilés
- Coupure thermique avec certificat UBAtc (demandé)
- Profondeur d'encastrement: dormant 65mm, vantail 74mm
- Etanchéité: par joints en E.P.D.M. extrudés
- Coefficient: $1,88 \text{ W/m}^2 \text{ K} < U_f < 2,19 \text{ W/m}^2 \text{ K}$ (EN ISO 10077-1/EN ISO 10077-2)
- Rainure de quincaillerie: conformément aux dimensions (EURONUT et PVC)

Vitrage (W/m ² K)	U profil + vitrage (W/m ² K)
1,1	1,5